

# MONTAGEANLEITUNG

## für den richtigen Einbau von isoloc FEDAM Feder-Dämpfersystemen

### Allgemeine Aufstellrichtlinien:

Vor dem Aufstellen der Maschine oder Anlage müssen, um einen optimalen Gleitschutz zu erhalten, die Stellen im Bereich der Auflage öl- und fettfrei sowie gereinigt sein. Dies wird durch Verwendung von Lösungsmitteln wie z. B. Aceton erreicht. Grob beton ist mit einem sauberen Glattstrich zu versehen. Für zulässige Ebenheits- und Winkeltoleranzen von Oberseiten der Auflageflächen und von Unterseiten der Maschinenfüße wird DIN 18202 zugrunde gelegt. Dabei sind Punkt- und Linienbelastungen zu vermeiden. Weiterhin ist zu beachten, dass die angegebenen maximalen Belastungsangaben ( $F_{max}$ ) nicht überschritten werden. Sollten diese nicht bekannt sein, fragen Sie bitte bei uns an. Wenn der **Schwerpunkt der Maschine nicht mittig** ist, müssen ggf. an den höher beanspruchten Auflagepunkten andere, größere FEDAM-Elemente verwendet oder die Lagerpositionen an die Schwerpunkt lage angepasst werden. Nur so kann ein Schiefstand der Maschine verhindert werden.

Die einzelnen Auflagepunkte müssen alle auf einem Niveau sein (evtl. mit Präzisions-Wasserwaage kontrollieren) und die Maschine muss **vorsichtig** und langsam darauf abgesetzt werden. Größere Höhenunterschiede des Bodens können mit unseren Gleitschutzplatten GPL 3025 ( $h = 2,5 \text{ mm}$ ) oder GPL3050 ( $h = 5 \text{ mm}$ ) in Verbindung mit Stahlblechen (s. a. Abb. 1) ausgeglichen werden. Zwischen Maschinenfuß muss immer eine Gleitschutzplatte sein, um ein Verrutschen zu minimieren.

Ein schräges Absetzen oder Verkanten (Abb. 2) der Maschine/Anlage muss verhindert werden, da ansonsten die FEDAM-Elemente irreparabel beschädigt werden können oder die Maschine/Anlage umstürzen kann ( **⚠ UNFALLGEFAHR ⚠** ).

Die bei FEDAM eingesetzten Federn sind für Lagerungsbeiwerte  $v \leq 1$  knicksicher ausgelegt. Für  $v \geq 1$  ist die Knicksicherheit zu prüfen bzw. die Knicklänge zu beachten.

**Eine horizontale Verschiebung der Maschine kann nach dem Absetzen aufgrund der sehr hohen Haftreibungskoeffizienten der Gleitschutzplatten nicht mehr erfolgen!** Die Maschine muss dazu erneut angehoben werden. Wird dies nicht beachtet, werden die FEDAM-Elemente beschädigt oder horizontal verschoben, sodass die Gefahr des Knickens besteht.

Die FEDAM-Elemente müssen **vollflächig und mittig** belastet werden, und zwar auf der Ober- und Unterseite der Elemente. Dies bedeutet, dass die Auflagefläche der Maschinenfüße (Maschinenaufgabe fläche) mindestens gleich groß wie die der verwendeten FEDAM-Elemente sein muss. Sollte dies nicht zutreffen, müssen Druckverteilungsplatten, z. B. Stahlblechplatten, auf die FEDAM-Elemente gelegt und gegen Verrutschen gesichert werden, z. B. durch Verkleben oder besser Verschrauben (Abb. 4.1). Evtl. vorhandene Nivellierschrauben an der Maschine zur Nivellierung der Maschine müssen vor dem Absetzen auf den FEDAM-Elementen entfernt werden. Angaben zu den Abmessungen finden Sie in unserem Produktkatalog 08.2014/US/3500 auf Seite 34.

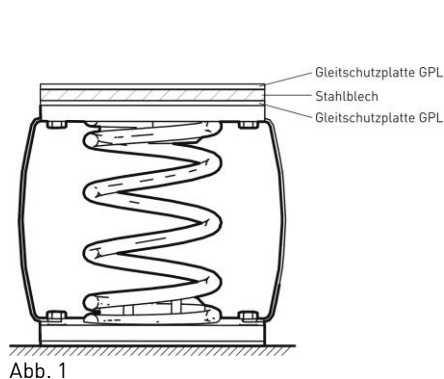


Abb. 1

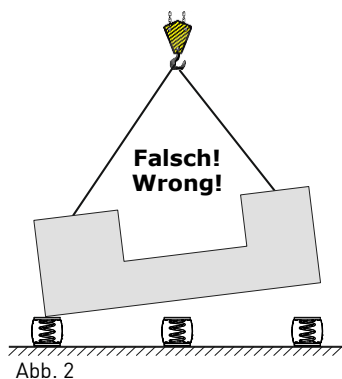


Abb. 2

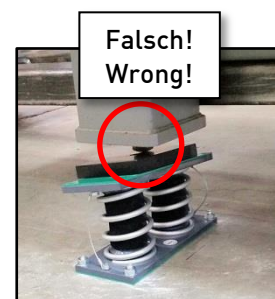


Abb. 3

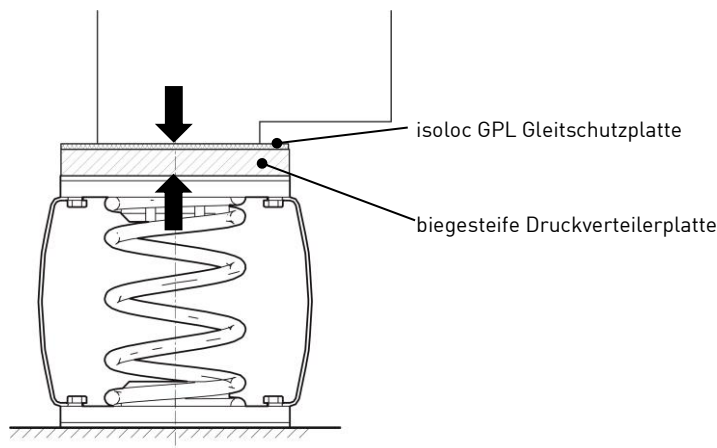


Abb. 4.1

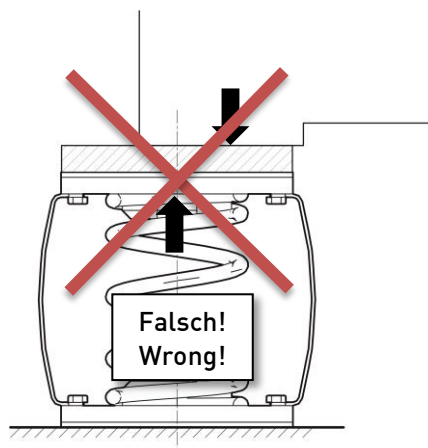


Abb. 4.2

# MONTAGEANLEITUNG

## für den richtigen Einbau von isoloc FEDAM Feder-Dämpfersystemen



**Bei einseitiger oder punktueller Belastung werden die FEDAM-Elemente beschädigt oder die darauf gestellte Maschine kann umstürzen!**

Nach dem Aufsetzen und sicheren Stand der Maschine/Anlage muss **vor Inbetriebnahme** jedes FEDAM-Element auf dessen Funktionstüchtigkeit durch eine Sichtkontrolle kontrolliert und überprüft werden. Gegenstände wie z. B. Werkzeuge oder sonstige Körper dürfen nicht zwischen den Schraubenfederwindungen liegen oder hineinragen bzw. müssen sofort entfernt und ein erneutes Eindringen verhindert werden (Abb. 5+6). Eine Beschädigung der FEDAM-Elemente und ungleiches Schwingverhalten der darauf gelagerten Maschine werden dadurch verhindert. Dies muss während der gesamten Einsatzdauer der FEDAM-Elemente immer wieder überprüft werden. Während des Betriebes der auf den FEDAM-Elementen aufgestellten Maschinen/Anlagen darf mit den Händen nicht zwischen die obere und untere Stahlplatte oder zwischen die Schraubenfederwindungen gegriffen werden, auch nicht mit Gegenständen z. B. Werkzeugen (Abb. 6). Es besteht dann erhöhte **Verletzungsgefahr**.

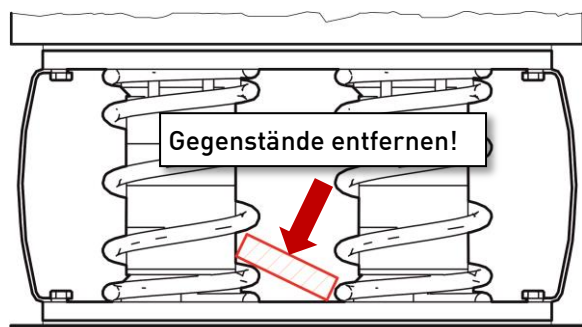


Abb. 5

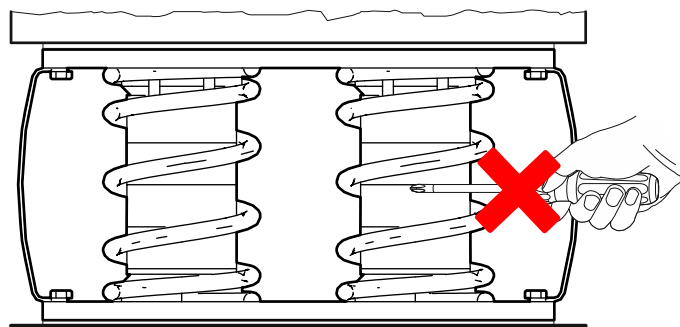


Abb. 6

### Allgemeine Hinweise:

Seien Sie beim Zusammendrücken von Federn vorsichtig, da ein ruckartiges Entspannen zu schweren Verletzungen führen kann. Die Zugseile dürfen nicht entfernt werden.

Befreien Sie die Federn von Staub und Schmutz, um die Lebensdauer zu gewährleisten. Besonders in den unteren Federdornen sammeln sich Schmutz und Staub. In Verbindung mit Wasser, Ölen usw. bildet sich dort eine wirksame Schleifpaste, die die Feder(schutz)oberfläche und die Dämpfer beschädigen kann. Eine rostige Feder kann jeden Moment brechen und sollte sofort ersetzt werden. Die für isoloc FEDAM verwendeten Schraubenfedern sind alle mit einer Delta-Tone-Grundbeschichtung behandelt, die hohe Korrosionsschutzeigenschaften besitzt.

Alle Federn unterliegen einer Materialermüdung [s. a. DIN EN 13906-1:2002 (D)].

Die maximal zulässige Druckbelastung kann durch Querlasten und dynamische Lasten (Kräfte) herabgesetzt werden, sofern diese Lasten gegenüber der statischen Drucklast nicht vernachlässigbar klein sind. Entsprechende Lasten, sofern diese bekannt sind, müssen bei der Auslegung/der Auswahl der Elemente berücksichtigt werden. Wenn Sie sich unsicher sind, kontaktieren Sie uns!

**Defekte Federn oder Dämpfer sind umgehend zu ersetzen!**

**Bitte kontaktieren Sie uns in solch einem Fall sofort, vielen Dank.**

Bei FEDAM-Elementen, **insbesondere ohne Dämpferkern**, muss die Resonanzstelle des Systems, z. B. beim Hochfahren einer Maschine/Anlage bis zu deren Betriebsdrehzahl (0...xxxxx U/min.), möglichst schnell durchfahren werden. In Resonanz wachsen die Schwingamplituden sehr schnell an, da Stahl eine sehr geringe Dämpfung aufweist (ca.  $D \cong 0,001 \dots 0,01$ ,  $Q = \frac{1}{2D}$ ).

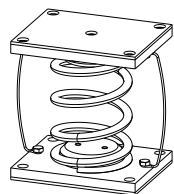


Abb. 7 FEDAM 1

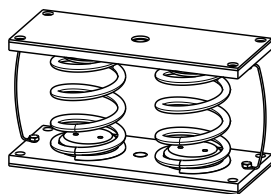


Abb. 8 FEDAM 2

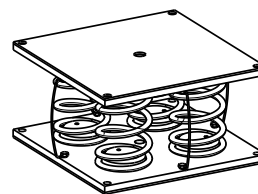


Abb. 9 FEDAM 4

**isoloc Schwingungstechnik GmbH Stuttgart**

D-70499 Stuttgart (Weilimdorf)

Telefon +49(0)711-69760-0 • Telefax +49(0)711-690987 • www.isoloc.de • info@isoloc.com

Stand: 25.07.2010