

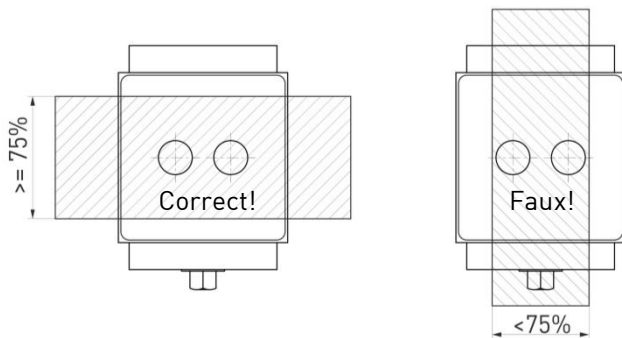
NOTICE DE MONTAGE

pour l'incorporation correcte des cales de machine universelles et de précision isoloc

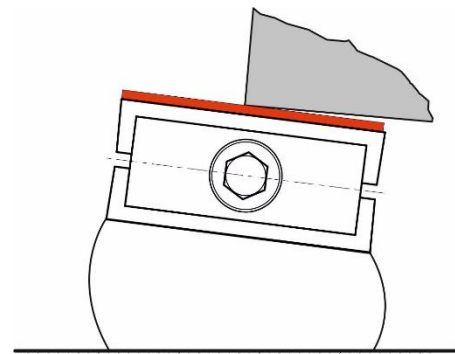
Directives générales de montage :

Avant l'installation de la machine ou de l'installation, il faut, pour obtenir une protection optimale contre le glissement, déshuiler et dégraisser les zones dans les environs de la surface de l'installation. Le béton grossier doit être recouvert d'un apprêt lisse propre. La norme DIN 18202 sert de base aux tolérances admissibles de planéité et d'angle des parties supérieures des surfaces d'installation et des parties inférieures des pieds de la machine. Pour cela, il faut éviter les sollicitations par points et par ligne. De plus, il faut veiller à ce que les indications de sollicitations maximales (F_{max}) des éléments ne soient pas dépassées. Si elles ne sont pas connues, veuillez nous les demander. Si le centre de gravité de la machine n'est pas au milieu, il faut utiliser le cas échéant sur les points d'installation sollicités plus en haut de plus grands UMS.

Si les cales de la machine isoloc sont équipés de plaques d'isolation isoloc contre les vibrations de différentes épaisseurs, la plaque de protection contre le glissement fine GPL doit être toujours placée en haut, du côté de la machine. D'abord, toutes les cales de la machine utilisées sous une machine etc. doivent être réglées à la hauteur médiane (contrôler éventuellement avec un niveau à bulle de précision) et après, la machine doit être déposée dessus **avec prudence**. Pour cales de la machine UMS avec paquets d'isolation contre les vibrations IPK, il faut régler chaque UMS à la hauteur de la machine avant l'installation de la machine - le nivellement se fait alors exclusivement vers le bas. **Un déplacement de la machine sur l'axe x ou y ne peut plus avoir lieu après le dépôt/l'installation de la machine !** Les cales de la machine doivent être sollicitées autant que possible **sur toute la surface**, cependant au moins à 75 % de la surface d'installation, cette surface d'installation devant être sélectionnée dans le sens transversal du tourillon de nivellement (ill. 1). **En cas de sollicitation unilatérale ou ponctuelle, il existe un risque de basculement ou de rupture, particulièrement pour les cales de la machine avec plaques d'isolation contre les vibrations IPK (ill. 2) !**



ILL. 1



ILL. 2

Le nivellement doit être avoir lieu avec une clé de serrage et la largeur de clé correspondante pour le tourillon de nivellement. La clé de couple doit être réglée sur les suivants couples max. en Nm :

Type	Couple max.	Réglage en hauteur par tour	Plage de réglage
UMS6	env. 34 Nm	0,20 mm	+5/-4 mm
UMS10	env. 69 Nm	0,30 mm	+6/-4 mm
UMS19	env. 190 Nm	0,30 mm	+6/-4 mm
UMS30	env. 200 Nm	0,30 mm	+9/-5 mm
UMSD35	env. 748 Nm	0,25 mm	± 10 mm
UMS60	env. 246 Nm	0,30 mm	± 7 mm
UMS100	env. 1.100 Nm	0,30 mm	± 10 mm
UMS8/SL et UMS8/SLZ	env. 50 Nm	0,20 mm	+7/-3 mm

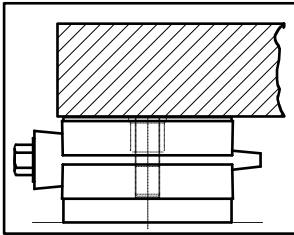
Veuillez déduire le réglage en hauteur qui est atteint par tour du tourillon de réglage aussi du tableau. Pour évaluer les pentes de sol entre deux points d'installation, il faut se servir de la moitié de la plage de nivellement de nos cales de machine comme base. Par exemple, la pente de sol entre deux UMS5 doit être au maximum de 4,5 mm lorsque la cale correspondante est placée sur toute la surface d'installation car la plage de nivellement pour UMS5 est 9 mm. Quant aux plages de réglages, il faut veiller à ce que la pente de sol admissible définie dans la norme DIN 18202 indépendamment des éléments élastiques ne soit pas dépassée dans une surface d'installation. Pour la pente de sol entre deux points de stockage qui s'élève à plus de la moitié de la plage de nivellement, il faut utiliser des plaques d'écartement en tôle et GPL. Veuillez observer que nos plaques d'isolation contre les vibrations se déplacent encore un peu sous la charge [rétractation], ce processus de déformation est terminé après 24-48 heures.

Les plages de réglages indiquées des cales UMS ne doivent en aucun cas être dépassées car sinon des dégradations de la clavette de réglage et de la cale de la machine UMS surviennent. Il faut veiller impérativement à ce qu'après le nivellement, toutes les cales de la machine soient sollicitées (régulièrement).

NOTICE DE MONTAGE

pour l'incorporation correcte des cales de machine universelles et de précision isoloc

1.0 Cale de précision et universelle UMS-ASF, UMS8/SL-ASF, UMS8/SLZ-ASF, UMS-DSF, UMS8/SL-DSF et UMS8/SLZ-DSF en saillie - sans ancrage



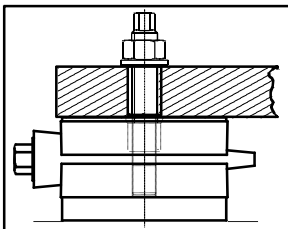
III. UMS-ASF en saillie

	Plaques isoloc	UMS-ASF	UMS-DSF
Partie supérieure UMS	plaque de protection contre le glissement	deux alésages	deux alésages
Partie inférieure UMS	plaque isolante	deux filetages	deux alésages

Placement aussi loin que possible du milieu de la machine. En cas d'installation libre, il faut utiliser la partie supérieure UMS avec des plaques de protection contre le glissement.

Sinon, les directives d'incorporation précitées s'appliquent.

1.1 Cale de machine de précision et universelle UMS-ASF, UMS8/SL-ASF, UMS8/SLZ-ASF, UMS-KAS, UMS8/SL-KAS et UMS8/SLZ-KAS vissable



III. UMS-ASF vissée

	Plaques isoloc	UMS-ASF
Partie supérieure UMS	plaque de protection contre le glissement	deux alésages
Partie inférieure UMS	plaque isolante	deux filetages

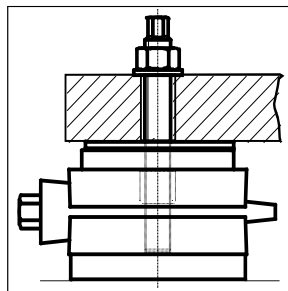
- Placement aussi loin que possible du milieu de la machine.
- Visser la cale de la machine toujours à travers un alésage du pied de la machine avec **une** barre filetée **en vrac** en respect des alésages présents dans le corps de la machine. Tourner la barre filetée à la main dans l'UMS jusqu'à la butée.
- Tourner l'écrou fournis à la main sur le pied de la machine et **serrer bien par max. ¼ tour**. S'il est serré par plus que ¼ tour, il existe un risque que la plaque en fonte inférieure rompe !

N'utiliser pas une clé dynamométrique !

ATTENTION ! Il faut uniquement niveler avec la barre filetée verticale desserrée !

Sinon, les directives d'incorporation précitées s'appliquent.

1.2 Cale de machine universelle et de précision UMS-ASA, UMS-ASA-Z, UMS8/SL-ASA, UMS8/SLZ-ASA, UMS-KASA, UMS8/SL-KASA et UMS8/SLZ-KASA vissables, avec compensation des pentes



III. UMS-ASA vissée

	Plaque isoloc	UMS-ASA UMS-ASA-Z
Partie supérieure UMS	aucune	bague à bille
Partie inférieure UMS	plaque isolante	deux filetages

- Placement aussi loin que possible du milieu de la machine.
- Visser la cale de la machine toujours à travers un alésage du pied de la machine avec **une** barre filetée **en vrac** en respect des alésages présents dans le corps de la machine. Tourner la barre filetée à la main dans l'UMS jusqu'à la butée.
- Tourner l'écrou fournis à la main sur le pied de la machine et **serrer bien par max. ¼ tour**. S'il est serré par plus que ¼ tour, il existe un risque que la plaque en fonte inférieure rompe !

N'utiliser pas une clé dynamométrique !

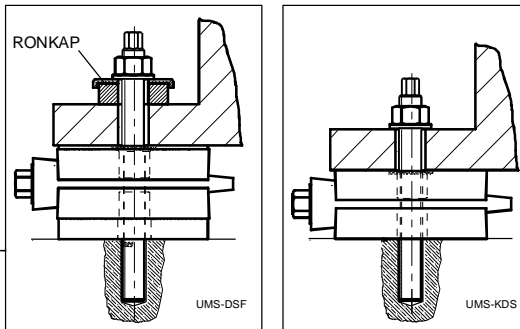
ATTENTION ! Il faut uniquement niveler avec la barre filetée verticale desserrée !

Sinon, les directives d'incorporation précitées s'appliquent.

NOTICE DE MONTAGE

pour l'incorporation correcte des cales de machine universelles et de précision isoloc

1.3 Cale universelle et de précision UMS-DSF, UMS8/SL-DSF, UMS8/SLZ-DSF, UMS-KDS, UMS8/SL-KDS et UMS8/SLZ-KDS vissable



III. UMS-DSF vissée avec RONKAP et UMS-KDS

RONKAP 1	M16 : 25 Nm / M20 : 31 Nm
RONKAP 2	M20 : 75 Nm / M24 : 90 Nm
RONKAP 3	M24 : 168 Nm / M30 : 196 Nm

Tab. Couples de serrage pour les rondelles d'isolation RONKAP

	UMS-DSF	UMS-KDS	UMS-DSF/UMS-KDS
Partie supérieure UMS	plaque GPL	pas de GPL	deux alésages
Partie inférieure UMS	plaque isolante IPL	pas d'IPL	deux alésages

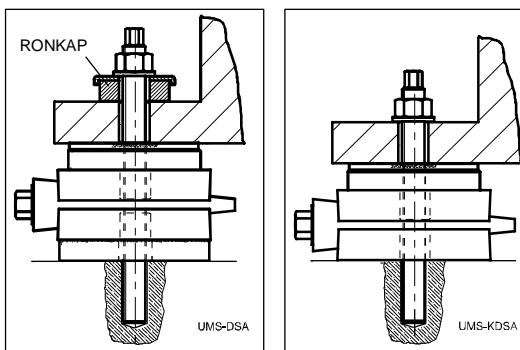
- Dessiner les trous d'alésage.
- Placement aussi loin que possible du milieu de la machine.
- Visser toujours la cale de la machine à travers l'alésage du pied de la machine avec **une** barre filetée, en respect des alésages présentés dans le corps de la machine.
- Maintenir la barre filetée sur les six pans supérieurs avec une clé plate/à bague et serrer avec les écrous fournis sur le pied de la machine.

Pour garantir l'effet d'isolation lors de l'ancrage, il faut veiller à ce qui suit lors de l'utilisation d'UMS-DSF :

- Placer rondelle d'isolation RONKAP sous la tête de la vis ou l'écrou (pour UMS-KDS, aucune rondelle d'isolation n'est nécessaire).
- Maintenir la barre filetée sur les six pans supérieurs avec une clé plate/à bague et serrer avec les écrous fournis sur le pied de la machine.
- **Observer la sollicitation max. de la cale de la machine = charge proportionnelle de la machine + précontrainte des vis** et le couple de serrage max. de RONKAP !

**ATTENTION ! Il faut uniquement niveler avec la barre filetée verticale desserrée !
Sinon, les directives d'incorporation précitées s'appliquent.**

1.4 Cale universelle et de précision UMS-DSA, UMS8/SL-DSA, UMS8/SLZ-DSA, UMS-KDSA, UMS8/SL-KDSA et UMS8/SLZ-KDSA avec ancrage au sol et compensation des inclinaisons



III. UMS-DSA vissée avec RONKAP et UMS-KDSA

RONKAP 1	M16 : 25 Nm / M20 : 31 Nm
RONKAP 2	M20 : 75 Nm / M24 : 90 Nm
RONKAP 3	M24 : 168 Nm / M30 : 196 Nm

Tab. Couples de serrage pour les rondelles d'isolation RONKAP

	UMS-DSA	UMS-KDSA	UMS-DSA/UMS-KDSA
Partie supérieure UMS	bague à bille	bague à bille	deux alésages
Partie inférieure UMS	plaque isolante IPL	pas d'IPL	deux alésages

Ces types UMS peuvent être uniquement utilisés avec un ancrage au sol !

- Placement aussi loin que possible du milieu de la machine.
- Visser **toujours** la cale de la machine à travers l'alésage du pied de la machine avec **une** barre filetée, en respect des alésages présentés dans le corps de la machine après le nivellement .
- **Pour garantir l'effet isolant malgré l'ancrage, il faut observer ce qui suit lors de l'utilisation d'UMS-DSA :**
- Placer la rondelle d'isolation RONKAP sous la tête de la vis et l'écrou (pour UMS-KDSA aucune rondelle d'isolation n'est nécessaire).
- Maintenir la barre filetée sur les six pans supérieurs avec une clé plate/à bague et serrer avec les écrous fournis sur le pied de la machine.
- **Observer la sollicitation max. de la cale de la machine = charge proportionnelle de machine + précontrainte des vis** et couple max. de serrage de RONKAP !

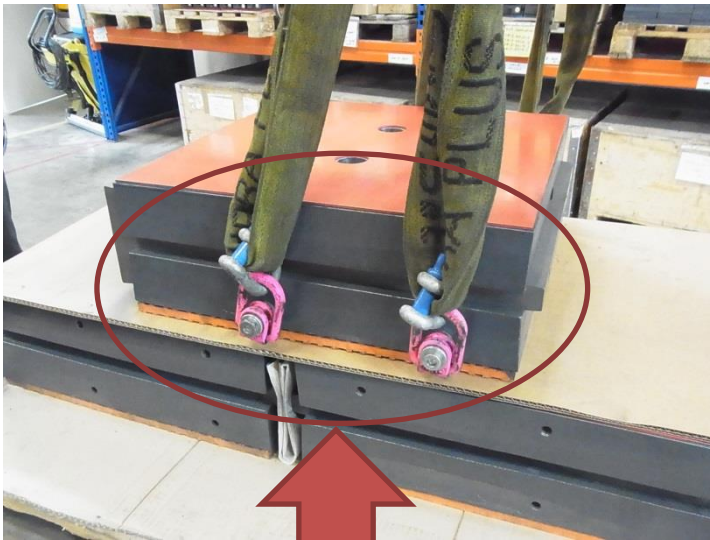
**ATTENTION ! Il faut uniquement niveler avec la barre filetée verticale desserrée !
Sinon, les directives d'incorporation précitées s'appliquent.**

NOTICE DE MONTAGE

pour l'incorporation correcte des cales de machine universelles et de précision isoloc

1.5 Consigne de sécurité pour le transport UMS100

Veillez transporter les cales de machine isoloc impérativement avec 4 x œillets de grue qui doivent être fixés sur la plaque de base de la cale afin d'éviter un basculement de l'élément. La plaque de tête et la clavette de réglage sont placés sans fixation. De plus, il faut observer les dispositions relatives à la sécurité au travail pour les transports par grue !



Utiliser des alésages filetés pour les œillets de transport sur la plaque de base de la cale de la machine !

1.6 Regraissage de cales de machine

Si la cale de la machine doit être regraissée après utilisation longue et nivellement très fréquent, appliquer du lubrifiant sur les surfaces de glissement et le tourillon de nivellement. Veuillez utiliser le lubrifiant Molykote 1000 pâte pour filetage.